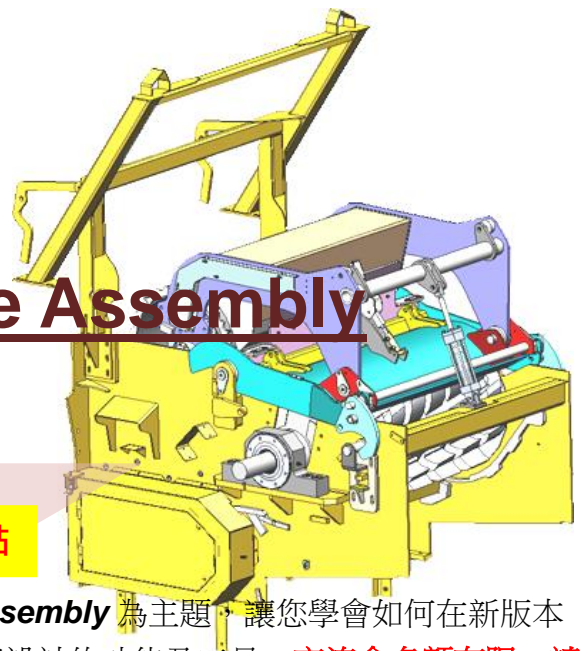


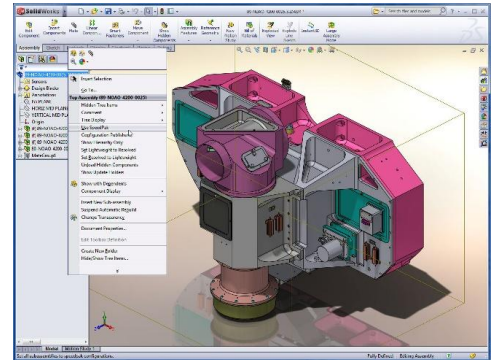
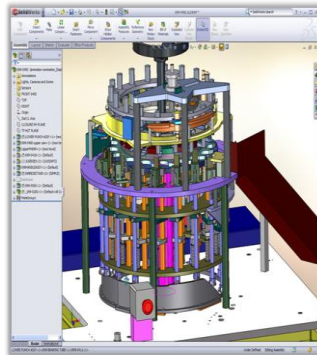
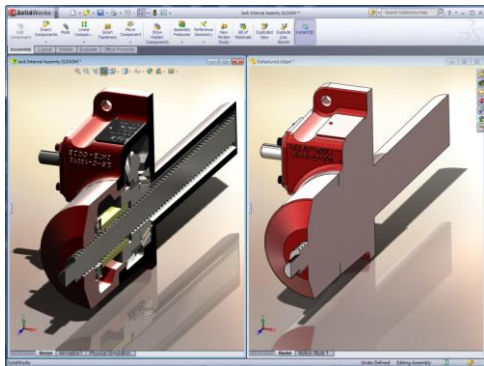
How to Tackle with Large Assembly



日期：2011年7月30日(星期六)
 時間：上午 9:30 – 中午 12:00
 地點：香港生產力促進局 Classroom 1002
 (香港九龍達之路 78 號生產力大樓 1/F)

新地點

2011 年度香港區第 3 場 ICT 技術交流會，將以 **Large Assembly** 為主題，讓您學會如何在新版本 SolidWorks 中簡單處理**大型裝配體**，以及各種加速裝配體設計的功能及工具。**交流會名額有限，請立即報名！**



交流會內容：

- 5 solutions To Improve SolidWorks Large Assembly Performance
- Who is AssemblyXpert ?
- Defeature helps to simplify your models
- Configurations vs SpeedPak
- Multiple Display States for Configurations Speed Up Large Assemblies

擁有有效 SolidWorks Subscription Service 之用戶可免費參加

公司名稱： _____

參加者(1)： (姓名) _____ (職位) _____
 (電郵) _____ (電話) _____

參加者(2)： (姓名) _____ (職位) _____
 (電郵) _____ (電話) _____

參加者請填妥此表格並傳真至 (852) 2425 8098。截止日期：29 Jul 2011

活動詳情請瀏覽 www.ict.com.hk 或致電(852) 2425 8136 / 電郵至 marketing@ict.com.hk