

# 3D 設計技術交流會

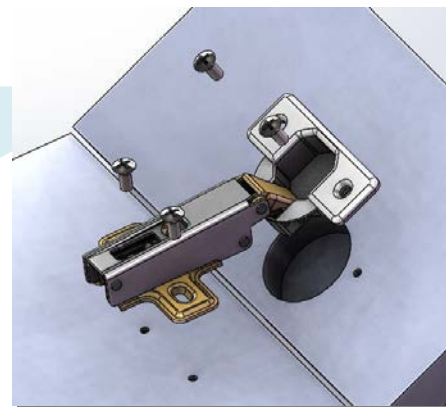
## Smart Components & Library Preparation



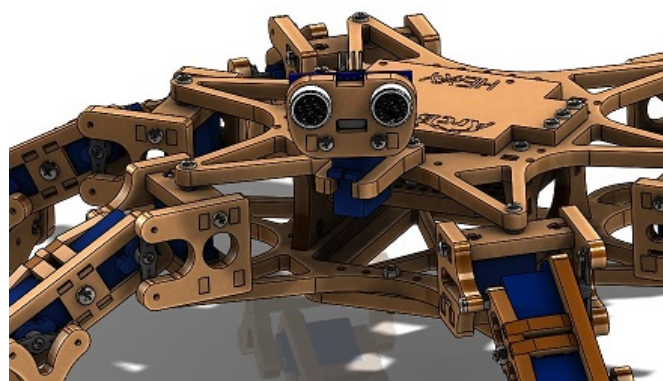
日期：2015 年 12 月 19 日 (星期六)  
時間：上午 9:30 – 中午 12:00  
地點：生產力大樓HKPC Building 1/F  
Classroom 126

(香港九龍達之路78號/ 78 Tat Chee Avenue, Kowloon  
Tong)

ICT 香港區 2015 年最後一場技術交流會「**Smart Components & Library Preparation**」，介紹 SolidWorks 中快速處理零件及建立零件庫的方法，以配合您的設計習慣及確保零件規格的準確度，讓您在產品設計上更得心應手。**交流會名額有限，請立即報名！**



- ▶ Define new Smart Component – **Library Create**
- ▶ Inserting smart component into assembly – **Assembly Faster**
- ▶ Editing definition of smart component – **Component Editing**



擁有有效 SolidWorks 維護服務  
(Subscription Services) 者可免費參加

### 3D 設計技術交流會：Smart Components & Library Preparation 報名表格

公司名稱：\_\_\_\_\_

參加者(1)：(姓名) \_\_\_\_\_ (職位) \_\_\_\_\_

(電郵) \_\_\_\_\_ (電話) \_\_\_\_\_

參加者(2)：(姓名) \_\_\_\_\_ (職位) \_\_\_\_\_

(電郵) \_\_\_\_\_ (電話) \_\_\_\_\_

參加者請填妥此表格並傳真至 (852) 2425 8098。截止日期：18 Dec 2015

查詢：  [www.ict.com.hk](http://www.ict.com.hk)  (852) 2425 8136  [marketing@ict.com.hk](mailto:marketing@ict.com.hk)



智誠科技有限公司

Intelligent CAD/CAM Technology Ltd.

香港沙田白石角香港科學園科技大道西 16 號 8 樓 811-812 室

Tel: (852) 2425 8136 Fax: (852) 2425 8098