

ICT 技术交流会 – SolidWorks 强势应用技巧深入体验

2010 年 8 月 21 日 (星期六) 上午 9:30 – 中午 12:00

深圳 山水时尚酒店 四楼培训厅 (深圳市罗湖区沿河南路 1098 号)

您在使用 **SolidWorks** 的时候, 是否经常碰到在处理一些大型装配文件的时候电脑慢的让你有点不耐烦? 是否在零件设计时遇到一些应用问题一筹莫展? 是否有兴趣了解一些 SW 的工程图的处理技巧? 「**SolidWorks 强势应用技巧深入体验**」技术交流会 就可以为你解答这些问题。从**装配体应用**、**零件**、**工程图**三大方面, 分享 SolidWorks 的应用技巧。



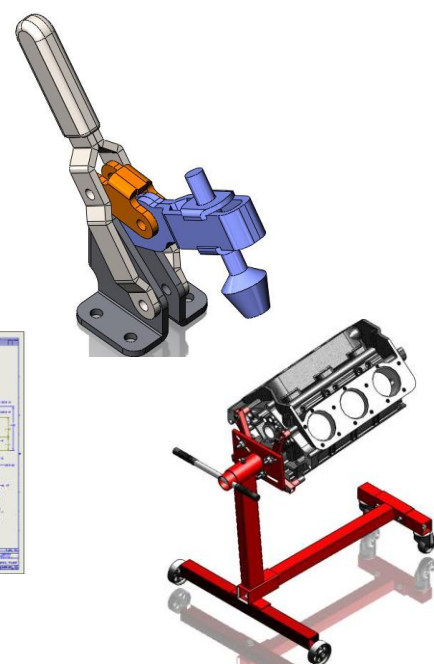
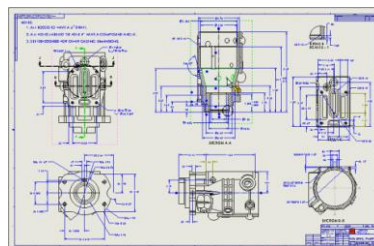
装配体应用

- 大型装配体处理
- 智能零部件和扣件的制作
- 零件阵列和装配体特征驱动阵列的配合使用
- 装配体 3D 状态制作 BOM 表和装配体特征传播到零件

免费参加

零件

- 圆角逆转参数
- 圆角专家和拔模专家的使用
- 数据转换和破面修补的分享
- 添加零件的属性对数据管理好处



工程图

- SolidWorks 工程图转为 DWG 格式的常见问题
- 装配体工程图装饰螺纹线的显示
- 表达不同状态和爆炸情形

名额有限! 请立即报名

公司名称: _____

参加者: (姓名) _____ (职位) _____

(电邮) _____ (电话) _____

参加者请填写妥此表格并传真至(86 755) 8295 1453。 截止日期: 20 Aug 2010

活动详情请浏览 www.ict.com.hk 或致电(86 755) 2590 1897 / 电邮至 marketing@ict.com.hk



智誠科技有限公司
Intelligent CAD/CAM Technology Ltd.

广东省深圳市罗湖区嘉宾路 4018 号爵士大厦 B 座 1316 室
电话: (86 755) 8290 0794 传真: (86 755) 8295 1453

如欲取消接收本公司的传真宣传, 请在此注明传真号码: _____, 并传真至(86 755) 8295 1453。